

DWG

ELECTROBOMBA PARA DESAGOTE
AGUAS NEGRAS / CLOACALES



DWG

ELECTROBOMBA PARA DESAGOTE CLOACAL

DESCRIPCIÓN DEL PRODUCTO

La línea de electrobombas sumergibles portátiles para desagote "DWG", brinda una óptima prestación hidráulica en el bombeo de aguas sucias o cargadas con sólidos en suspensión hasta 100 mm de diámetro. Es apta para el bombeo de aguas residuales, pluviales, fangos, efluentes industriales, etc, sumergiéndola directamente en el lugar a desagotar.

CARACTERÍSTICAS

- Cuerpo bomba en hierro fundido FC 200 recubierto interiormente con resina epoxi
- Impulsor de hierro fundido FC 200
- Eje de acero inoxidable AISI 304
- Doble sello mecánico de carburo de silicio (SiC)
- Opcional sistema de anclaje
- Motor aislación clase F – IP 68
- Cumplen con las normas de seguridad eléctrica internacionales IEC

CONDICIONES DE USO

- Temperatura del fluido hasta +40°C
- Sumergencia mínima para servicio alternativo y para servicio continuo: ver tabla de dimensiones
- Agua con sólidos en suspensión hasta \varnothing 100 mm



IMPUSOR VORTEX



IMPUSOR CERRADO



IMPUSOR ABIERTO

- DWG 550 VT: IMPUSOR VORTEX
- DWG 550 ET: IMPUSOR CERRADO
- DWG 47.5 4T: IMPUSOR CERRADO

- DWG 47.5 6T: IMPUSOR CERRADO
- DWG 15 411 6T: IMPUSOR CERRADO
- DWG 20 415 T: IMPUSOR CERRADO

- DWG 1500 8T: IMPUSOR CERRADO
- DWG 30 422T: IMPUSOR CERRADO
- DWG 40 430T: IMPUSOR CERRADO

CURVAS DE RENDIMIENTO - 50 Hz - 1450 R.P.M

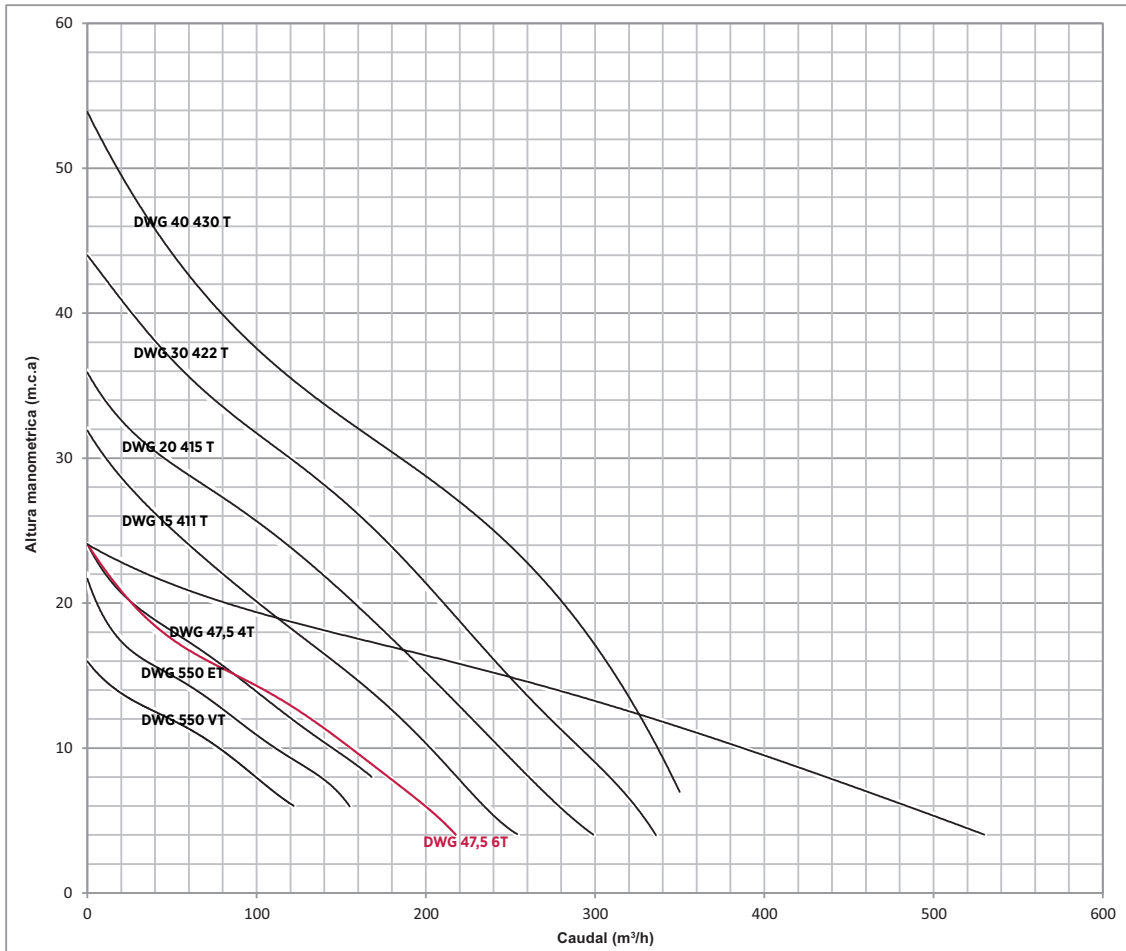


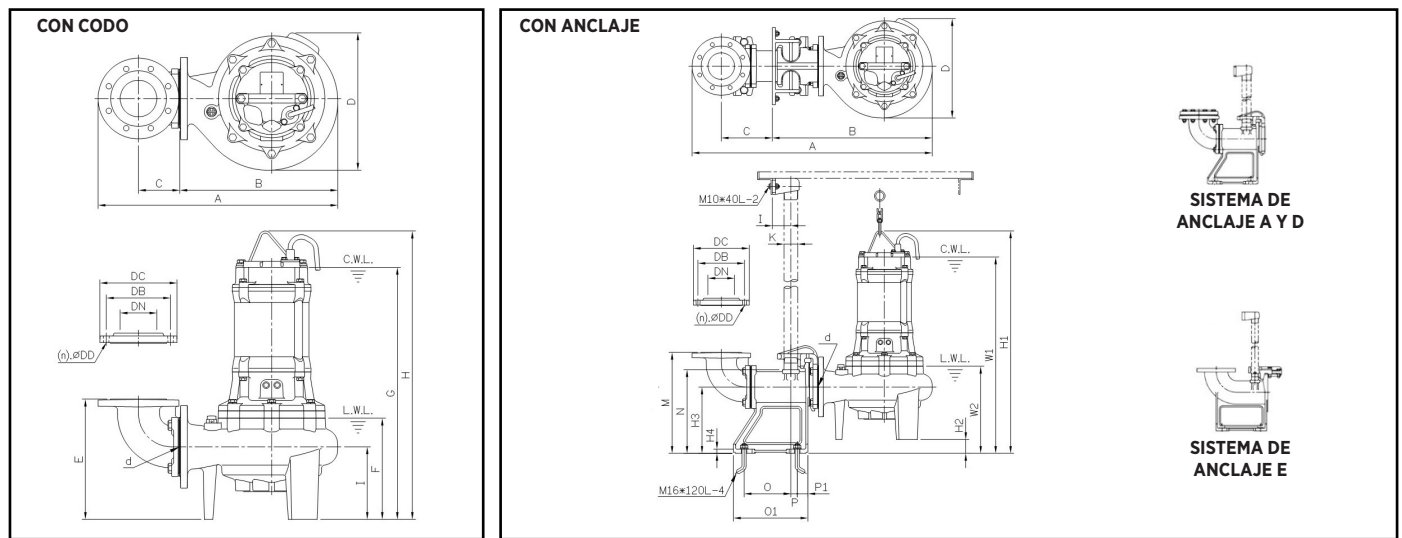
TABLA DE PRESTACIONES 50Hz

| MODELOS | HP | ALTURA MANOMETRICA (metros) | | | | | | | | | | | | | | | | | | Desc. | Ø Pasaje Sólidos (mm) | | | |
|---------------|-----|-------------------------------|-----|-----|-----|-----|-----|-----|-----|------|------|-----|-----|-----|-----|-----|-----|-----|-----|-------|-----------------------|----|-----|----|
| | | 4 | 6 | 8 | 10 | 12 | 14 | 16 | 18 | 20 | 22 | 24 | 26 | 28 | 30 | 32 | 34 | 36 | 38 | | | 40 | 44 | |
| DWG 550 VT | 7,5 | | 122 | 100 | 77 | 50 | 17 | | | | | | | | | | | | | | | 4" | 100 | |
| DWG 550 ET | 7,5 | | 155 | 137 | 112 | 88 | 62 | 37 | 16 | 4 | | | | | | | | | | | | | 4" | 76 |
| DWG 47,5 4T | 10 | | | 168 | 145 | 121 | 98 | 77 | 52 | 23,4 | 13 | | | | | | | | | | | | 4" | 76 |
| DWG 47,5 6T | 10 | 218 | 199 | 178 | 157 | 131 | 102 | 77 | 41 | 27 | 13,2 | | | | | | | | | | | | 6" | 76 |
| DWG 15 411 6T | 15 | 254 | 236 | 217 | 203 | 184 | 169 | 146 | 122 | 101 | 80 | 60 | 43 | 25 | 10 | | | | | | | | 6" | 76 |
| DWG 20 415 T | 20 | 299 | 279 | 261 | 244 | 227 | 211 | 192 | 176 | 160 | 140 | 115 | 95 | 73 | 47 | 24 | 10 | | | | | | 6" | 76 |
| DWG 1500 8T | 20 | 530 | 486 | 435 | 387 | 336 | 276 | 216 | 144 | 78 | 39 | | | | | | | | | | | | 8" | 76 |
| DWG 30 422 T | 30 | 336 | 324 | 308 | 290 | 275 | 257 | 243 | 225 | 209 | 193 | 179 | 164 | 143 | 120 | 95 | 73 | 59 | 41 | 26 | | | 6" | 76 |
| DWG 40 430 T | 40 | 370 | 360 | 350 | 340 | 330 | 320 | 310 | 290 | 280 | 260 | 245 | 230 | 210 | 190 | 170 | 150 | 120 | 100 | 75 | 39 | | 6" | 76 |

DWG

ELECTROBOMBA PARA DESAGOTE CLOACAL

DIMENSIONES DE ELECTROBOMBA (mm)



L.W.L.: Mínimo nivel de agua de funcionamiento temporario corto

C.W.L.: Nivel de agua en funcionamiento continuo

DIMENSIONES CON CODO

DIMENSIONES CONTRABRIDA DE ACOPLÉ

| Modelo | A | B | C | D | E | F | G | H | I | d | PESO (kg) | DC | DB | DN / ROSCA BSP | DD |
|---------------|-----|-----|-----|-----|-----|-----|-----|------|-----|-----|-----------|-----|-----|----------------|----|
| DWG 550 VT | 615 | 393 | 113 | 337 | 310 | 303 | 714 | 813 | 180 | 100 | 109 | 210 | 175 | 100 / 4" | 15 |
| DWG 550 ET | 653 | 430 | 113 | 374 | 328 | 276 | 687 | 786 | 198 | 100 | 123 | 210 | 175 | 100 / 4" | 15 |
| DWG 47.5 4T | 653 | 430 | 113 | 374 | 328 | 276 | 727 | 826 | 198 | 100 | 133 | 210 | 175 | 100 / 4" | 15 |
| DWG 47.5 6T | 713 | 430 | 143 | 374 | 358 | 276 | 727 | 826 | 198 | 100 | 143 | 280 | 240 | 150 / 6" | 23 |
| DWG 15 411 6T | 803 | 520 | 143 | 447 | 371 | 286 | 793 | 918 | 211 | 100 | 187 | 280 | 240 | 150 / 6" | 23 |
| DWG 20 415 T | 803 | 520 | 143 | 447 | 371 | 286 | 793 | 918 | 211 | 100 | 199 | 280 | 240 | 150 / 6" | 23 |
| DWG 1500 8T | 950 | 566 | 219 | 501 | 483 | 372 | 890 | 988 | 267 | 200 | 278 | 330 | 290 | 200 / 8" | 23 |
| DWG 30 422 T | 838 | 555 | 143 | 476 | 382 | 297 | 834 | 979 | 222 | 100 | 252 | 280 | 240 | 150 / 6" | 23 |
| DWG 40 430 T | 803 | 520 | 143 | 449 | 371 | 291 | 868 | 1013 | 211 | 100 | 242 | 280 | 240 | 150 / 6" | 23 |

DIMENSIONES CON ANLAJE

DIMENSIONES CONTRABRIDA DE ACOPLÉ

| Modelo | A | B | C | D | H1 | H2 | H3 | K | M | W1 | W2 | d | PESO (kg) | DC | DB | DN / ROSCA BSP | DD | Sist. de Anclaje |
|---------------|------|-----|-----|-----|------|-----|-----|----|-----|-----|-----|-----|-----------|-----|-----|----------------|----|------------------|
| DWG 550 VT | 869 | 567 | 192 | 337 | 883 | 70 | 250 | 2" | 380 | 784 | 373 | 100 | 141 | 210 | 175 | 100 / 4" | 15 | A |
| DWG 550 ET | 907 | 605 | 192 | 374 | 838 | 52 | 250 | 2" | 380 | 739 | 328 | 100 | 155 | 210 | 175 | 100 / 4" | 15 | A |
| DWG 47.5 4T | 907 | 605 | 192 | 374 | 878 | 52 | 250 | 2" | 380 | 779 | 328 | 100 | 165 | 210 | 175 | 100 / 4" | 15 | A |
| DWG 47.5 6T | 967 | 605 | 192 | 374 | 878 | 52 | 250 | 2" | 410 | 779 | 328 | 100 | 170 | 280 | 240 | 150 / 6" | 23 | D |
| DWG 15 411 6T | 1158 | 795 | 223 | 447 | 957 | 39 | 250 | 2" | 410 | 832 | 250 | 100 | 220 | 280 | 240 | 150 / 6" | 23 | D |
| DWG 20 415 T | 1158 | 795 | 223 | 447 | 957 | 39 | 250 | 2" | 410 | 832 | 250 | 100 | 232 | 280 | 240 | 150 / 6" | 23 | D |
| DWG 1500 8T | 1158 | 756 | 230 | 490 | 1027 | 188 | 305 | 2" | 545 | 929 | 410 | 200 | 321 | 343 | 290 | 200 / 8" | 23 | E |
| DWG 30 422 T | 1193 | 830 | 223 | 475 | 1007 | 28 | 250 | 2" | 410 | 862 | 325 | 100 | 285 | 280 | 240 | 150 / 6" | 23 | D |
| DWG 40 430 T | 1158 | 795 | 223 | 449 | 1052 | 39 | 250 | 2" | 410 | 907 | 330 | 100 | 242 | 240 | 280 | 150 / 6" | 23 | D |